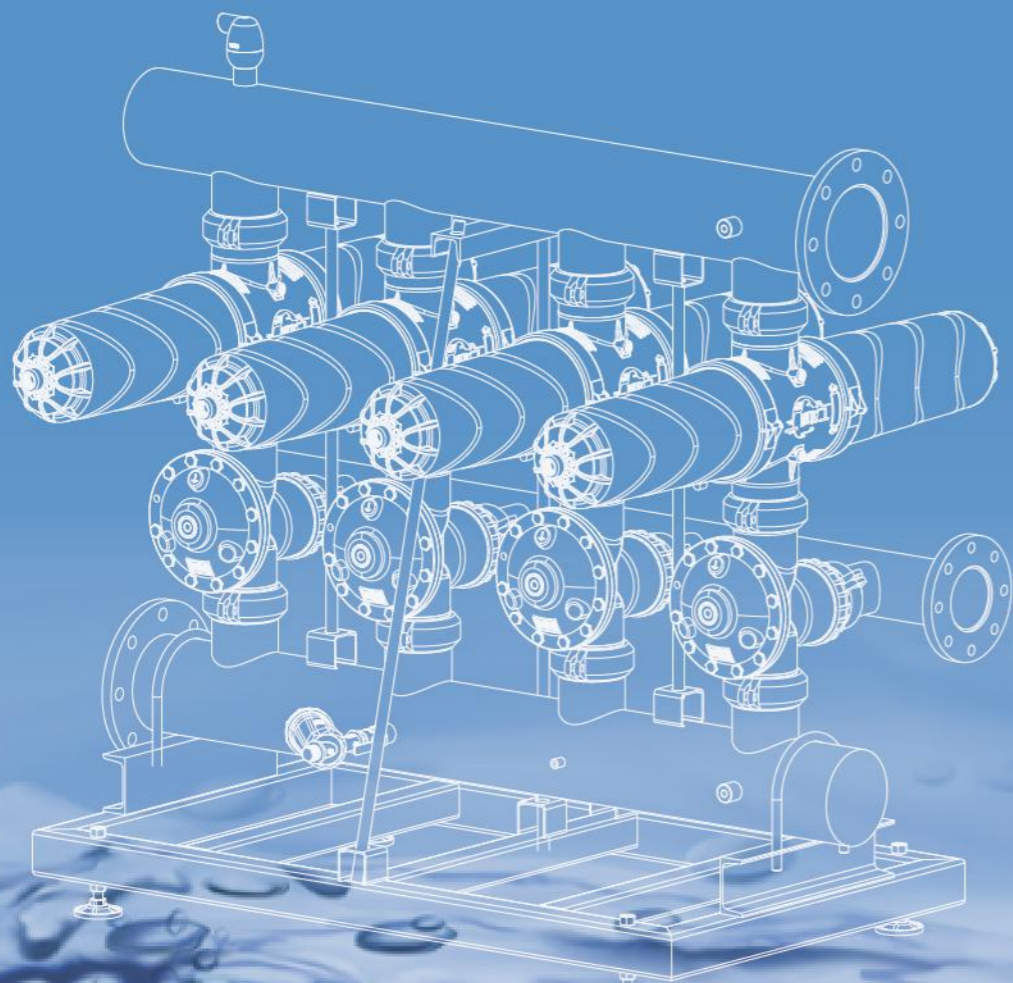


BEST WATER  
JUST AGRIST



华维节水科技集团股份有限公司  
SHANGHAI AGRIST CORP.,LTD.



叠片过滤系统  
DISC FILTRATION SYSTEMS

Agrist

华维节水科技集团股份有限公司  
SHANGHAI AGRIST CORP.,LTD.



# CONTENTS

## 目录

01

自动反冲洗过滤器系统  
AUTOMATIC BACKWASH FILTERS SYSTEMS

03

手动反冲洗过滤器系统  
MANUAL BACKWASH FILTER SYSTEM

05

手动过滤器  
MANUAL FILTER

07

应用领域  
APPLICATION FIELD

09

应用与案例  
APPLICATION AND CASE

## 高精度 真目数

离心盘设计最大限度减少反冲洗次数，降低滤芯清洗频率，节约用水量，降低维护成本。





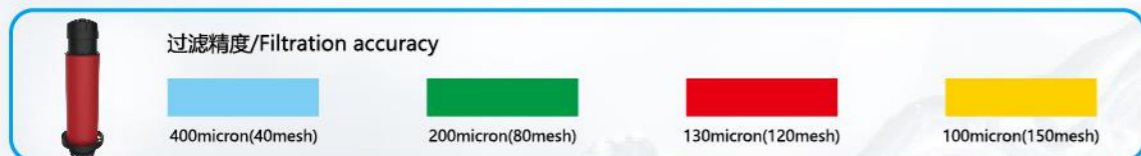
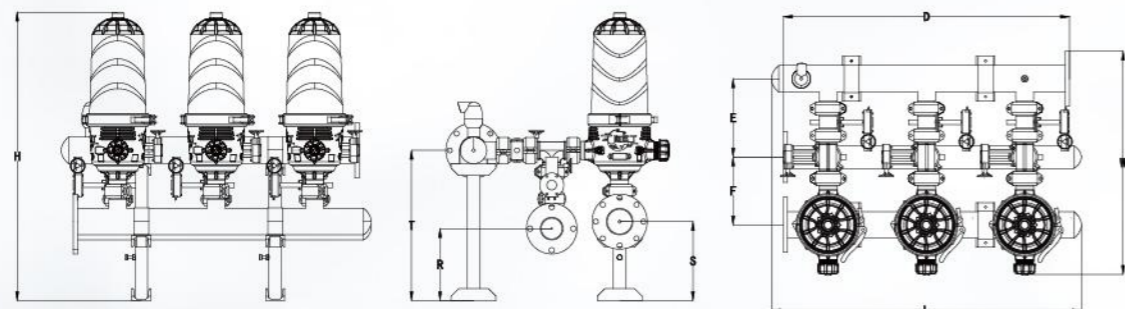
- 塑料材质管道，耐腐蚀性强
- 安全可靠，维护简便
- 全自动反冲洗过滤器系统
- 高效过滤
- 高精度叠片、真目数



水质 Water quality	2"接口直径 Interface diameter 130 micron (120 mesh)	3"接口直径 Interface diameter 130 micron (120 mesh)	最小反冲洗压力 Minimum backwash pressure	最小反冲洗流量 Minimum backwash flow
	流量/Flow	流量/Flow		
优良/Good	24m³/h	32m³/h	0.25 Mpa	2.5L/S
一般/General	20m³/h	30m³/h		
较差/Poor	18m³/h	24m³/h		
极差/Very poor	12m³/h	14m³/h		

类型 Type	型号 Model	单位 Unit	最大流量 Max. flow (m³/h)	管道直径 (mm) Pipe diameter		产品尺寸(mm) Product dimensions									
				进出水管 Water inlet and outlet	排污管 Sewage pipe	F	E	D	L	W	R	T	S	H	
自动反冲洗叠片过滤器系统 (塑料主管道)	DFA2-2/3	套	48	3"-90	3"-90	275	220	630	710	753	248	504	260	968	
	DFA2-3/4	套	72	4"-110	3"-90	275	220	960	1040	753	248	504	260	968	
	DFA2-4/4	套	96	4"-110	3"-90	275	220	1290	1370	753	248	504	260	968	
	DFA3-2/4	套	64	4"-110	3"-90	327	284	650	690	901	319	621	332	1221	
	DFA3-3/4	套	96	4"-110	3"-90	327	284	980	1020	901	319	621	332	1221	
	DFA3-4/6	套	128	6"-150	3"-90	327	284	1310	1350	901	319	621	332	1221	
	DFA3-5/6	套	160	6"-150	3"-90	327	284	1640	1680	901	319	621	332	1221	
	DFA3-6/8	套	192	8"-200	3"-90	327	284	1970	2010	901	319	621	332	1221	
	DFA3-7/8	套	224	8"-200	3"-90	327	284	2300	2340	901	319	621	332	1221	
	DFA3-8/8	套	256	8"-200	3"-90	327	284	2630	2670	901	319	621	332	1221	

注：所有参数以130micron (120mesh) 为例，建议安装持压阀。



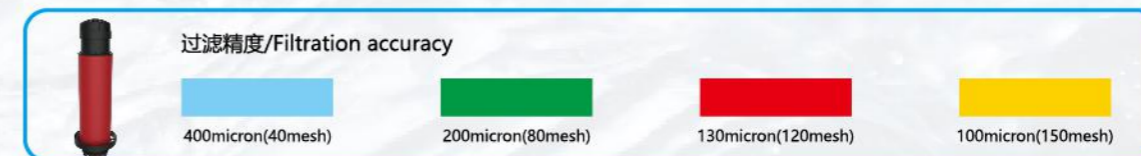
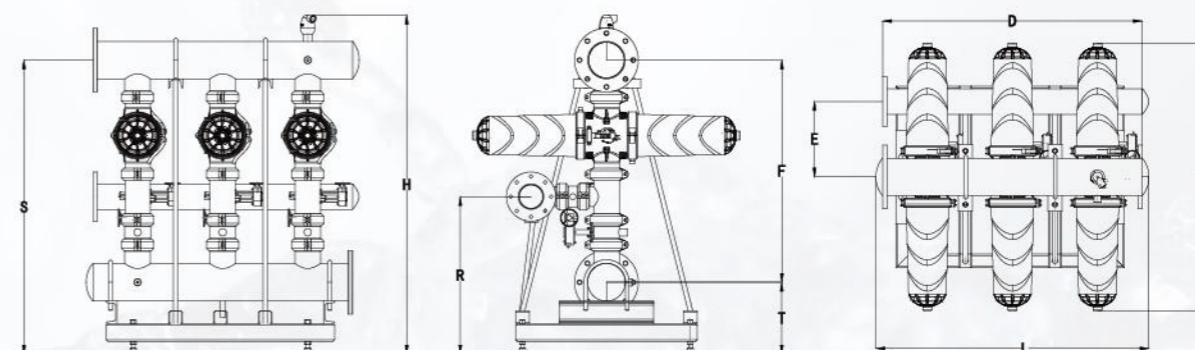
- 塑料材质管道，耐腐蚀性强
- 安全可靠，维护简便
- 全自动反冲洗过滤器系统
- 高效过滤
- 高精度叠片、真目数



水质 Water quality	4"接口直径/Interface diameter 130 micron (120 mesh)		
	流量 Flow	最小反冲洗压力 Minimum backwash pressure	最小反冲洗流量 Minimum backwash flow
优良/Good	64m³/h	0.25 Mpa	5L/S
一般/General	59m³/h		
较差/Poor	47m³/h		
极差/Very poor	28m³/h		

类型 Type	型号 Model	单位 Unit	最大流量 Max. flow (m³/h)	管道直径 (mm) Pipe diameter		产品尺寸(mm) Product dimensions									
				进出水管 Water inlet and outlet	排污管 Sewage pipe	F	E	D	L	W	R	T	S	H	
自动反冲洗叠片过滤器系统 (塑料主管道)	DFA4-3/6	套	144	6"-150	3"-90	991	317	1160	1220	1197	617	321	1312	1564	
	DFA4-4/6	套	192	6"-150	3"-90	991	317	1540	1600	1197	617	321	1312	1564	
	DFA4-5/6	套	240	6"-150	3"-90	991	317	1920	1980	1197	617	321	1312	1564	
	DFA4-6/8	套	288	8"-200	3"-90	991	317	2300	2360	1197	617	321	1312	1564	
	DFA4-7/8	套	336	8"-200	3"-90	991	317	2680	2740	1197	617	321	1312	1564	
自动反冲洗叠片过滤器系统 (金属主管道)	DFA4-8/8	套	384	8"-200	3"-90	991	317	3060	3120	1197	617	321	1312	1564	
	DFA4-9/10	套	432	10"-250	3"-90	991	317	3440	3500	1197	617	321	1312	1564	
	DFA4-10/10	套	480	10"-250	3"-90	991	317	3820	3880	1197	617	321	1312	1564	

注：所有参数以130micron (120mesh) 为例，建议安装持压阀。





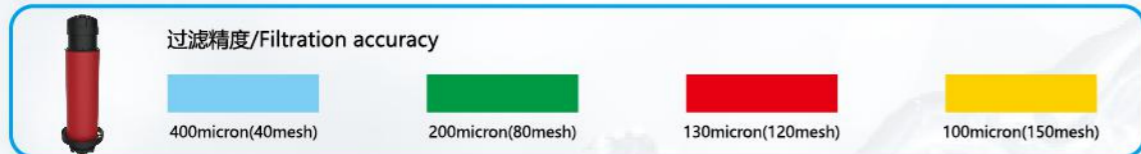
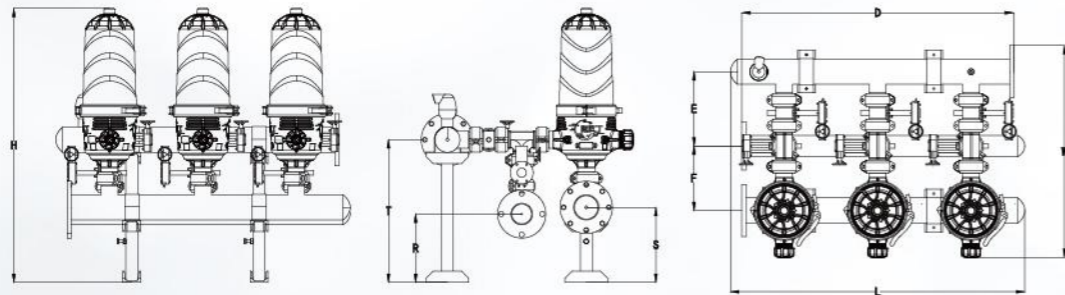
- 塑料材质管道，耐腐蚀性强
- 安全可靠，维护简便
- 手动清洗与手动反冲洗可选择



水质 Water quality	2"接口直径 Interface diameter 130 micron (120 mesh)	3"接口直径 Interface diameter 130 micron (120 mesh)	最小反冲洗压力 Minimum backwash pressure	最小反冲洗流量 Minimum backwash flow
	流量/Flow	流量/Flow		
优良/Good	24m³/h	32m³/h	0.25 Mpa	2.5L/S
一般/General	20m³/h	30m³/h		
较差/Poor	18m³/h	24m³/h		
极差/Very poor	12m³/h	14m³/h		

类型 Type	型号 Model	单位 Unit	最大流量 Max. flow (m³/h)	管道直径 (mm) Pipe diameter		产品尺寸(mm) Product dimensions									
				进出水管 Water inlet and outlet	排污管 Sewage pipe	F	E	D	L	W	R	T	S	H	
手动清洗叠片过滤器系统 (塑料管道)	DFM2-2/3	套	48	3"-90		228	263	630	710	749	242	504	265	968	
	DFM2-3/4	套	72	4"-110		228	263	960	1040	749	242	504	265	968	
	DFM2-4/4	套	96	4"-110		228	263	1290	1370	749	242	504	265	968	
	DFM3-2/4	套	64	4"-110		280	313	650	690	900	313	621	297	1221	
	DFM3-3/4	套	96	6"-150		280	313	980	1020	900	313	621	297	1221	
	DFM3-4/6	套	128	6"-150		280	313	1310	1350	900	313	621	297	1221	
	DFM3-5/6	套	160	6"-150		280	313	1640	1680	900	313	621	297	1221	
手动反冲洗叠片过滤器系统 (塑料主管道)	DFM3-6/8	套	192	8"-200		280	313	1970	2010	900	313	621	297	1221	
	DFMA2-2/3	套	48	3"-90	3"-90	228	263	630	710	749	242	504	265	968	
	DFMA2-3/4	套	72	4"-110	3"-90	228	263	960	1040	749	242	504	265	968	
	DFMA2-4/4	套	96	4"-110	3"-90	228	263	1290	1370	749	242	504	265	968	
	DFMA3-2/4	套	64	4"-110	3"-90	280	313	650	690	900	313	621	297	1221	
	DFMA3-3/4	套	96	4"-110	3"-90	280	313	980	1020	900	313	621	297	1221	
	DFMA3-4/6	套	128	6"-150	3"-90	280	313	1310	1350	900	313	621	297	1221	
	DFMA3-5/6	套	160	6"-150	3"-90	280	313	1640	1680	900	313	621	297	1221	
	DFMA3-6/8	套	192	8"-200	3"-90	280	313	1970	2010	900	313	621	297	1221	
	DFMA3-7/8	套	224	8"-200	3"-90	280	313	2300	2340	900	313	621	297	1221	
DFMA3-8/8	套	256	8"-200	3"-90	280	313	2630	2670	900	313	621	297	1221		

注: 1.所有参数以130micron (120mesh) 为例, 建议安装持压阀。  
2.手动清洗叠片过滤器系统 (塑料管道) 无排污管, 配手动滤芯。



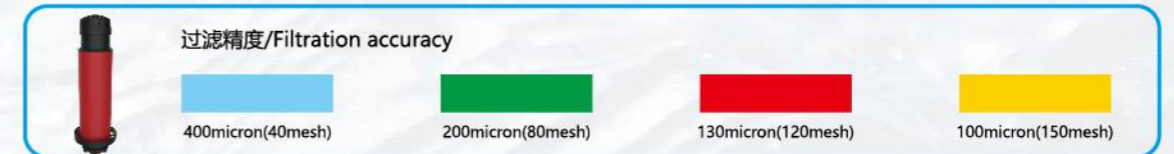
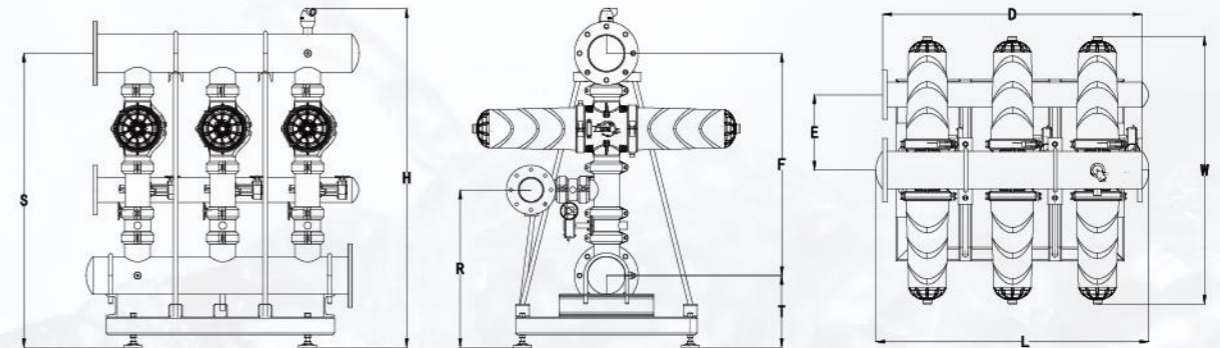
- 塑料材质管道，耐腐蚀性强
- 安全可靠，维护简便
- 手动清洗与手动反冲洗可选择



4"接口直径/Interface diameter 130 micron (120 mesh)			
水质 Water quality	流量 Flow	最小反冲洗压力 Minimum backwash pressure	最小反冲洗流量 Minimum backwash flow
优良/Good	64m³/h	0.25 Mpa	5L/S
一般/General	59m³/h		
较差/Poor	47m³/h		
极差/Very poor	28m³/h		

类型 Type	型号 Model	单位 Unit	最大流量 Max. flow (m³/h)	管道直径 (mm) Pipe diameter		产品尺寸(mm) Product dimensions									
				进出水管 Water inlet and outlet	排污管 Sewage pipe	F	E	D	L	W	R	T	S	H	
手动反冲洗叠片过滤器系统 (塑料主管道)	DFMA4-3/6	套	144	6"-150	3"-90	993	337	1160	1220	1197	704	321	1514	1314	
	DFMA4-4/6	套	192	6"-150	3"-90	993	337	1540	1600	1197	704	321	1514	1314	
	DFMA4-5/6	套	240	6"-150	3"-90	993	337	1920	1980	1197	704	321	1514	1314	
	DFMA4-6/8	套	288	8"-200	3"-90	993	337	2300	2360	1197	704	321	1514	1314	
	DFMA4-7/8	套	336	8"-200	3"-90	993	337	2680	2740	1197	704	321	1514	1314	
	DFMA4-8/8	套	384	8"-200	3"-90	993	337	3060	3120	1197	704	321	1514	1314	
手动反冲洗叠片过滤器系统 (金属主管道)	DFMA4-9/10	套	432	10"-250	3"-90	993	337	3440	3500	1197	704	321	1514	1314	
	DFMA4-10/10	套	480	10"-250	3"-90	993	337	3820	3880	1197	704	321	1514	1314	

注: 所有参数以130micron (120mesh) 为例, 建议安装持压阀。





- 优质的工程材质、安全可靠、耐用
- 高精度真目数叠片、有效提升灌水器的抗堵性能
- 安装操作便捷
- 螺纹接口
- 壳体有螺纹盖、快速排污、清洗方便
- 可接压力表设计

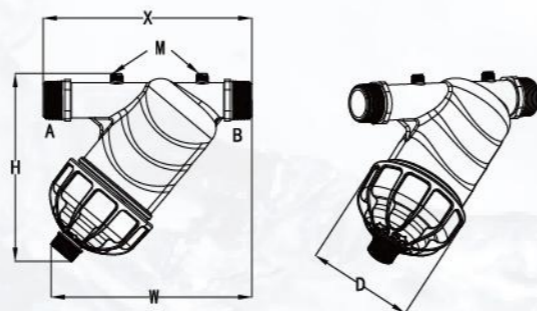


接口直径 Interface diameter	最大流量 Max. flow	过滤面积 Filter area	个数/箱 Number/Box	过滤精度 Filtration accuracy	最大压力 Maximum pressure
3/4" BSP	5m <sup>3</sup> /h	185cm <sup>2</sup>	48	120 mesh	1 Mpa
1" BSP	6m <sup>3</sup> /h	185cm <sup>2</sup>	48		
1 1/4" BSP	10m <sup>3</sup> /h	310cm <sup>2</sup>	18		
1 1/2" BSP	15m <sup>3</sup> /h	310cm <sup>2</sup>	18		
2" BSP	25m <sup>3</sup> /h	535cm <sup>2</sup>	12		

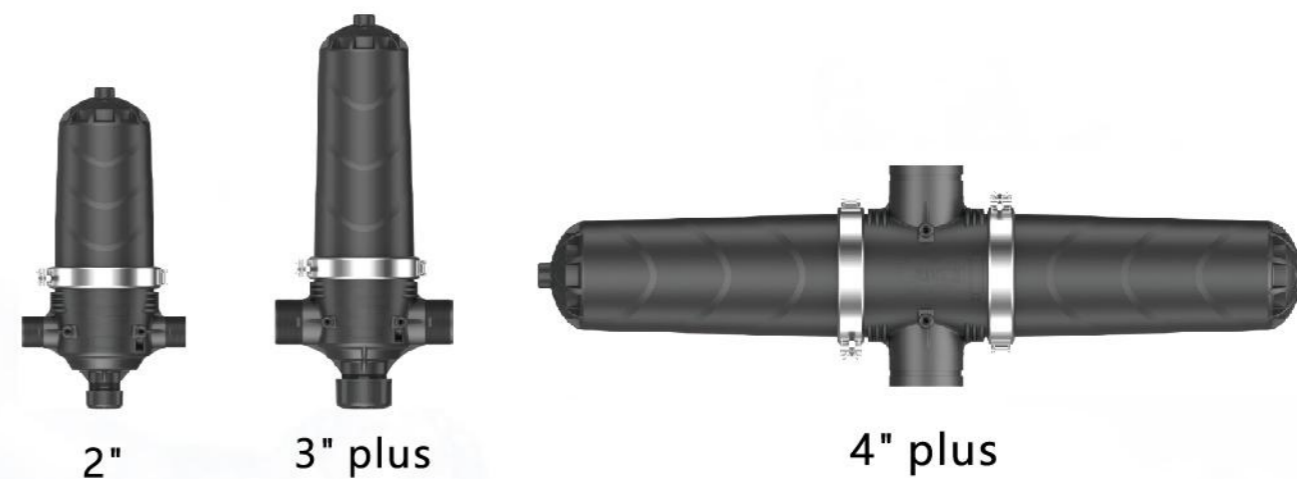
注：3/4"、1"有网式可选。

接口直径 Interface diameter	产品尺寸 (mm) Product dimensions				
	A-B	H	W	D	
3/4" BSP		177	187	158	82
1" BSP		175	192	168	82
1 1/4" BSP		208	221	230	118
1 1/2" BSP		217	230	231	118
2" BSP		254	270	264	146

接口M=3/4" BSP



- 优质的工程材质、安全可靠、耐用
- 高精度真目数叠片、有效提升灌水器的抗堵性能
- 模块化设计，安装操作便捷
- 多种接口选择
- 离心盘设计，有效减少脏污堵塞，节水节能
- 可接压力表设计

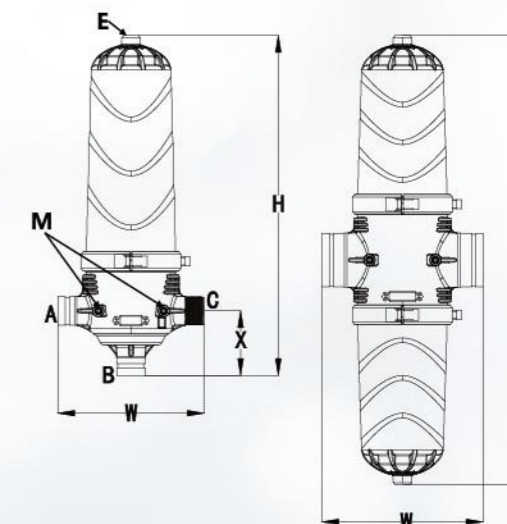


接口直径 Interface diameter	最大流量 Max. flow	过滤面积 Filter area	个数/箱 Number/Box	过滤精度 Filtration accuracy	最大压力 Maximum pressure
2"	30m <sup>3</sup> /h	1230cm <sup>2</sup>	1 Pcs	120 mesh	1 MPa
3" PLUS	50m <sup>3</sup> /h	1700cm <sup>2</sup>			
4" PLUS	100m <sup>3</sup> /h	3400cm <sup>2</sup>			

过滤器目数有40、80、120、150可选，200及以上可定制。

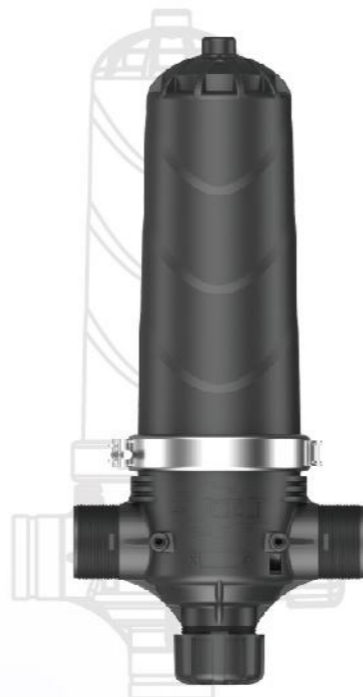
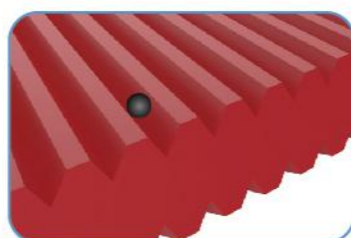
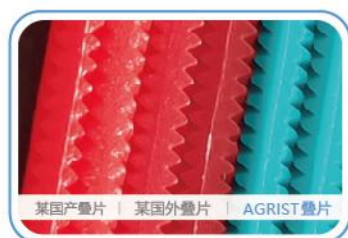
尺寸	接口规格 Interface specifications			产品尺寸 (mm) Product dimensions		
	A	B	C	H	W	X
2"	BSP GROOVED	BSP GROOVED	BSP GROOVED	601	311	137
3" PLUS	BSP GROOVED	BSP GROOVED	BSP GROOVED	736	338	151
4" PLUS	GROOVED	GROOVED	/	1197	342	/

接口E=3/4" BSP;接口M=3/4" BSP

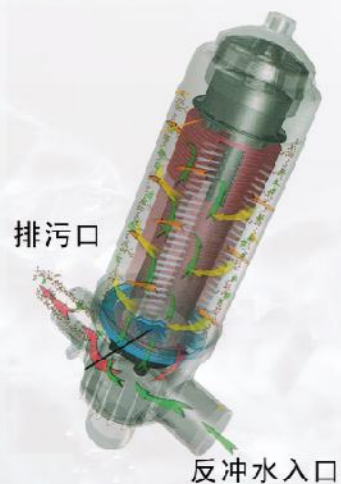




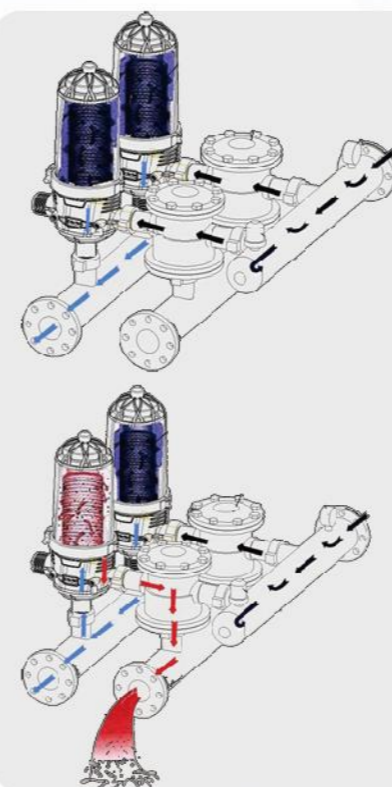
**高**精度 **真**目数



水流通过过滤器的进水口进入，过滤芯架活塞将叠片压紧。当水流进入过滤器与离心盘的塑料切线方向接触时，产生的离心效果把鞋带大颗粒杂质的水甩在过滤器的内壁上，并集中于过滤器顶部，携带更少杂质的水再接触过滤叠片，就大大降低了叠片所需的清洗频率，达到了节水和设备维护更简单的效果。



过滤芯架活塞上提，叠片松开，反洗水从过滤芯架柱体的小孔喷出，按绿色箭头方向喷射到散开的叠片上，使叠片产生横向旋转和纵向颤动的运动。在叠片快速旋转作用下的水流对叠片进行彻底的清洗。然后按红色箭头方向从排污口排出。



**过滤阶段：**

水进入过滤器，通过叠片组底部的螺旋盘时候水流高速旋转，产生离心效果，使水中杂质，颗粒远离叠片，通过叠片再实施深层过滤

**反洗阶段：**

过滤后的水反方向进入过滤器，通过过滤芯，叠片松开，实施反洗，杂质，颗粒从叠片小槽上冲洗下来，由排污管拍出。过滤器的叠片再次被压缩，进入过滤状态

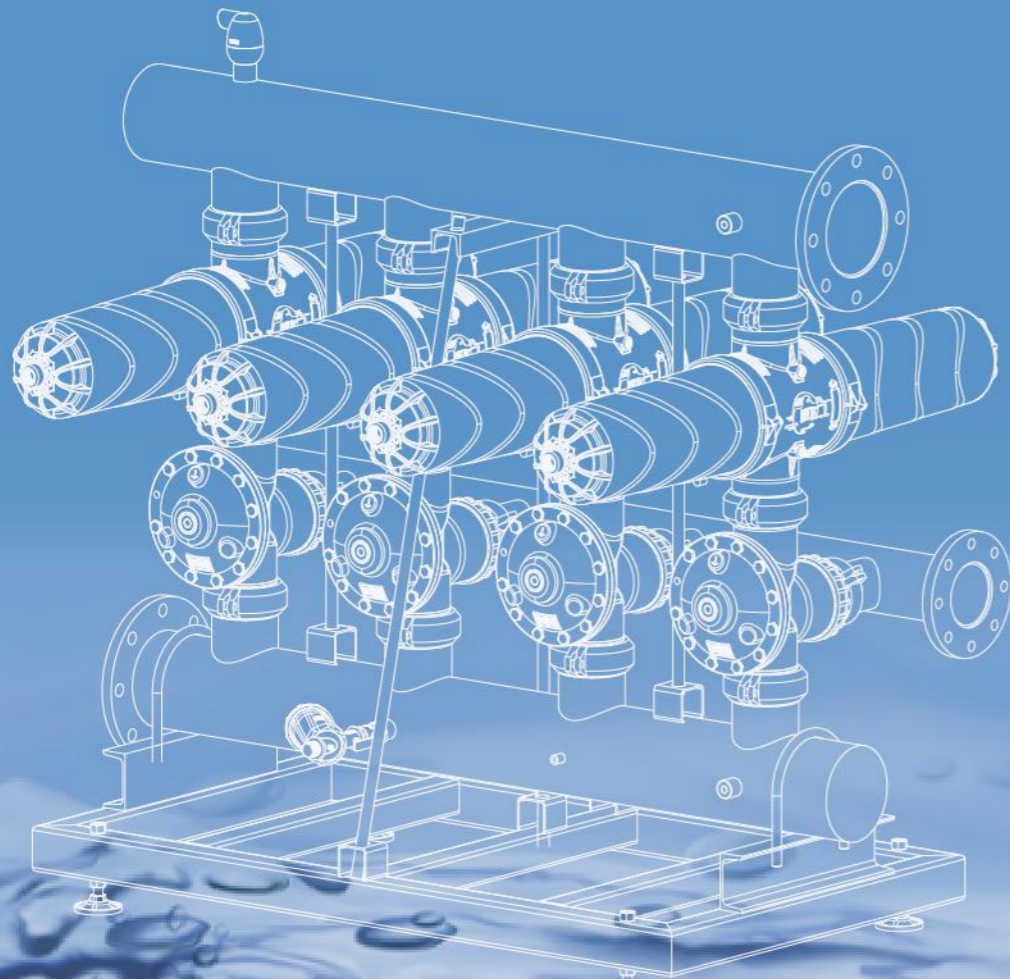






BEST WATER  
JUST AGRIST

叠片过滤系统  
DISC FILTRATION SYSTEMS





# CONTENTS

## 目录

01

自动反冲洗过滤器系统  
AUTOMATIC BACKWASH FILTERS SYSTEMS

03

手动反冲洗过滤器系统  
MANUAL BACKWASH FILTER SYSTEM

05

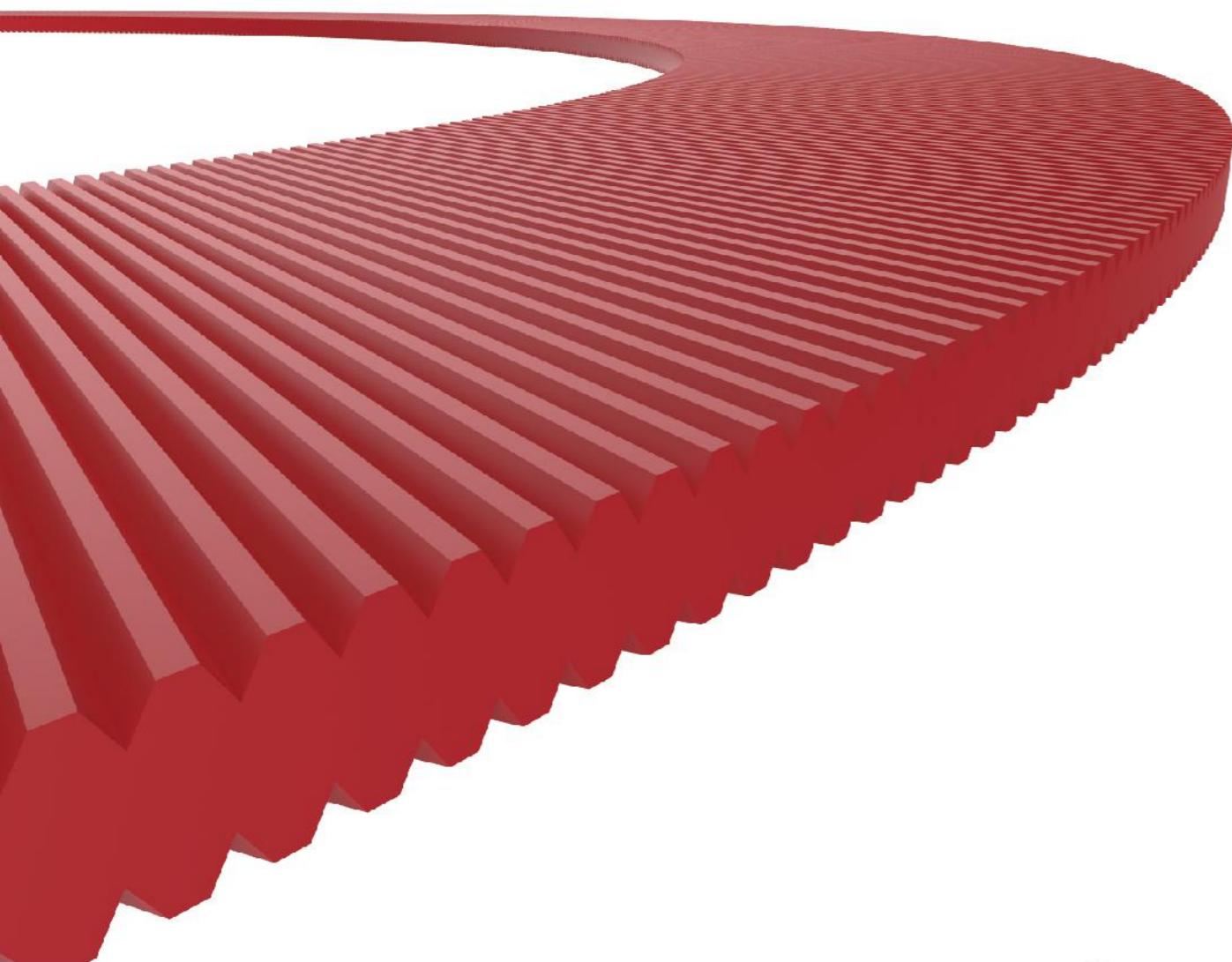
手动过滤器  
MANUAL FILTER

07

应用领域  
APPLICATION FIELD

09

应用与案例  
APPLICATION AND CASE



## 高精度 真目数

离心盘设计最大限度减少反冲洗次数，降低滤芯清洗频率，  
节约用水量 降低维护成本

